

Схема движения петли
Трансформер 146-70-52-155.МЗ

Такая конфигурация установки петель в люк обеспечивает наилучшие характеристики:

1. Выступание края двери за петлю 25 мм (39 мм от дверного фланца),
2. Толщина двери с отделкой до 40 мм
3. Межплиточный зазор 3 мм

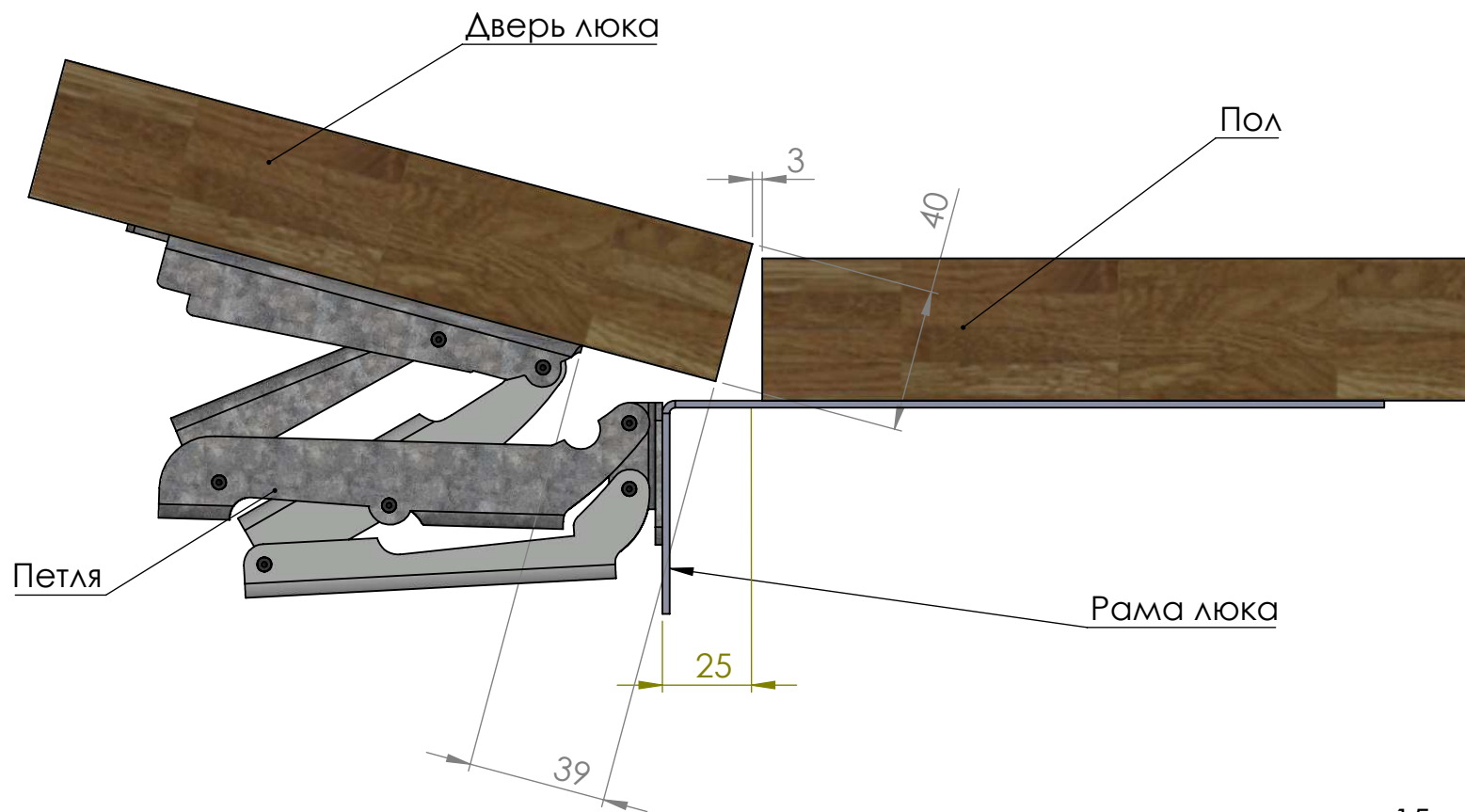


0 градусов

Схема движения петли
Трансформер 146-70-52-155.МЗ

Такая конфигурация установки петель в люк обеспечивает наилучшие характеристики:

1. Выступание края двери за петлю 25 мм (39 мм от дверного фланца),
2. Толщина двери с отделкой до 40 мм
3. Межплиточный зазор 3 мм

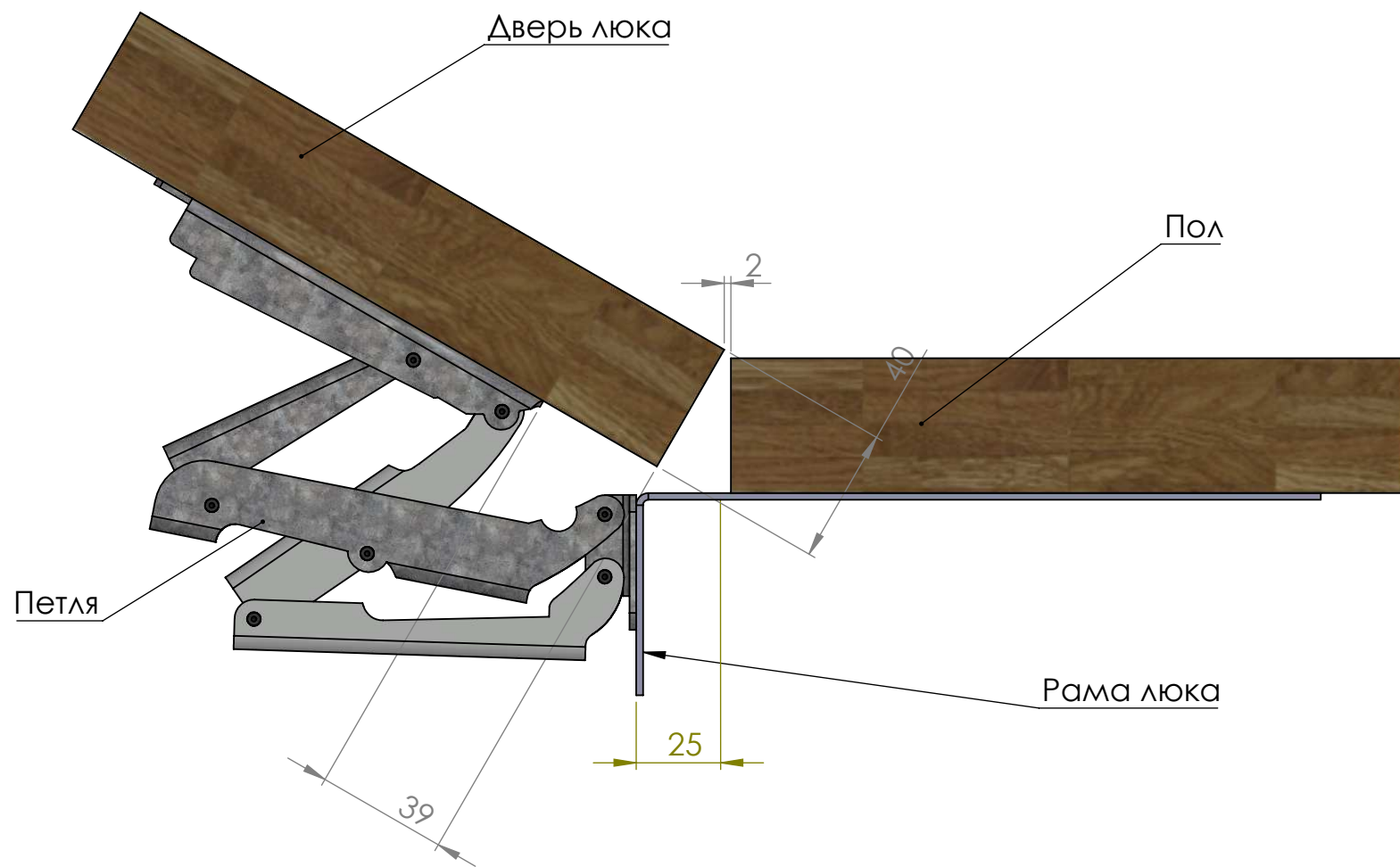


15 градусов

Схема движения петли Трансформер 146-70-52-155.МЗ

Такая конфигурация установки петель в люк обеспечивает наилучшие характеристики:

1. Выступание края двери за петлю 25 мм (39 мм отверного фланца),
2. Толщина двери с отделкой до 40 мм
3. Межплиточный зазор 3 мм

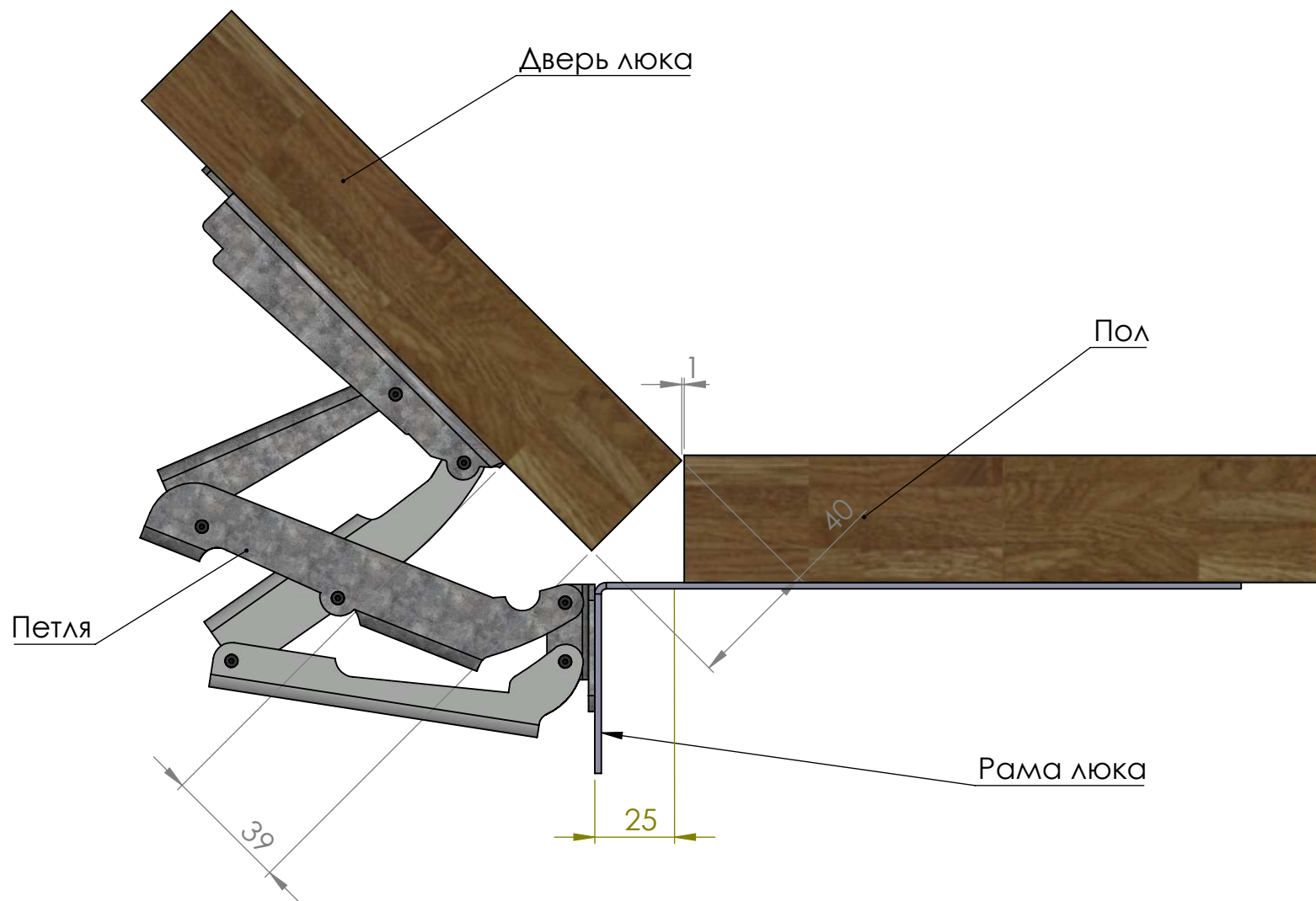


30 градусов

Схема движения петли
Трансформер 146-70-52-155.МЗ

Такая конфигурация установки петель в люк обеспечивает наилучшие характеристики:

1. Выступание края двери за петлю 25 мм (39 мм отверного фланца),
2. Толщина двери с отделкой до 40 мм
3. Межплиточный зазор 3 мм

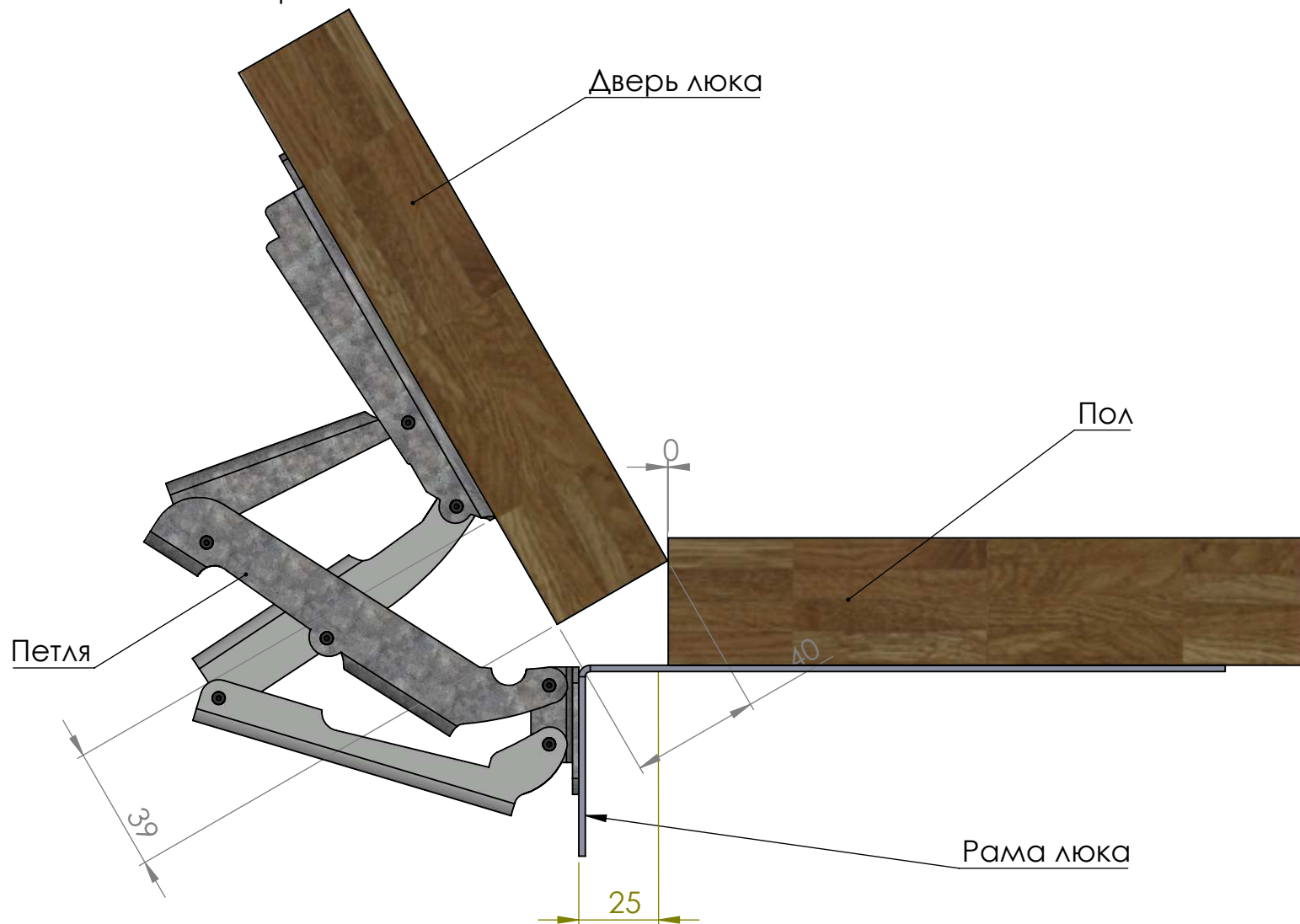


45 градусов

Схема движения петли
Трансформер 146-70-52-155.M3

Такая конфигурация установки петель в люк обеспечивает наилучшие характеристики:

1. Выступание края двери за петлю 25 мм (39 мм отверного фланца),
2. Толщина двери с отделкой до 40 мм
3. Межплиточный зазор 3 мм

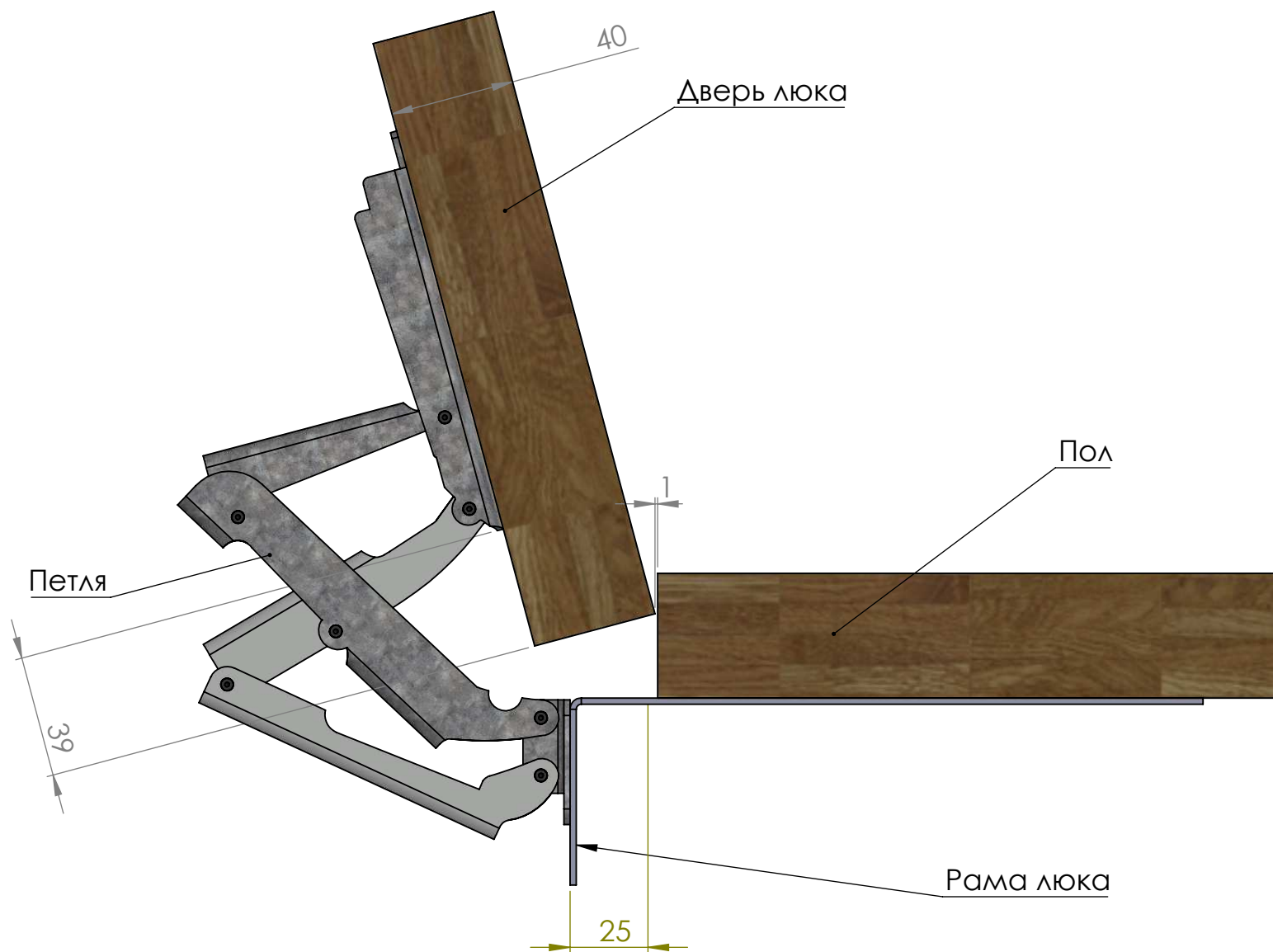


60 градусов

Схема движения петли Трансформер 146-70-52-155.МЗ

Такая конфигурация установки петель в люк обеспечивает наилучшие характеристики:

1. Выступание края двери за петлю 25 мм (39 мм от дверного фланца),
2. Толщина двери с отделкой до 40 мм
3. Межплиточный зазор 3 мм

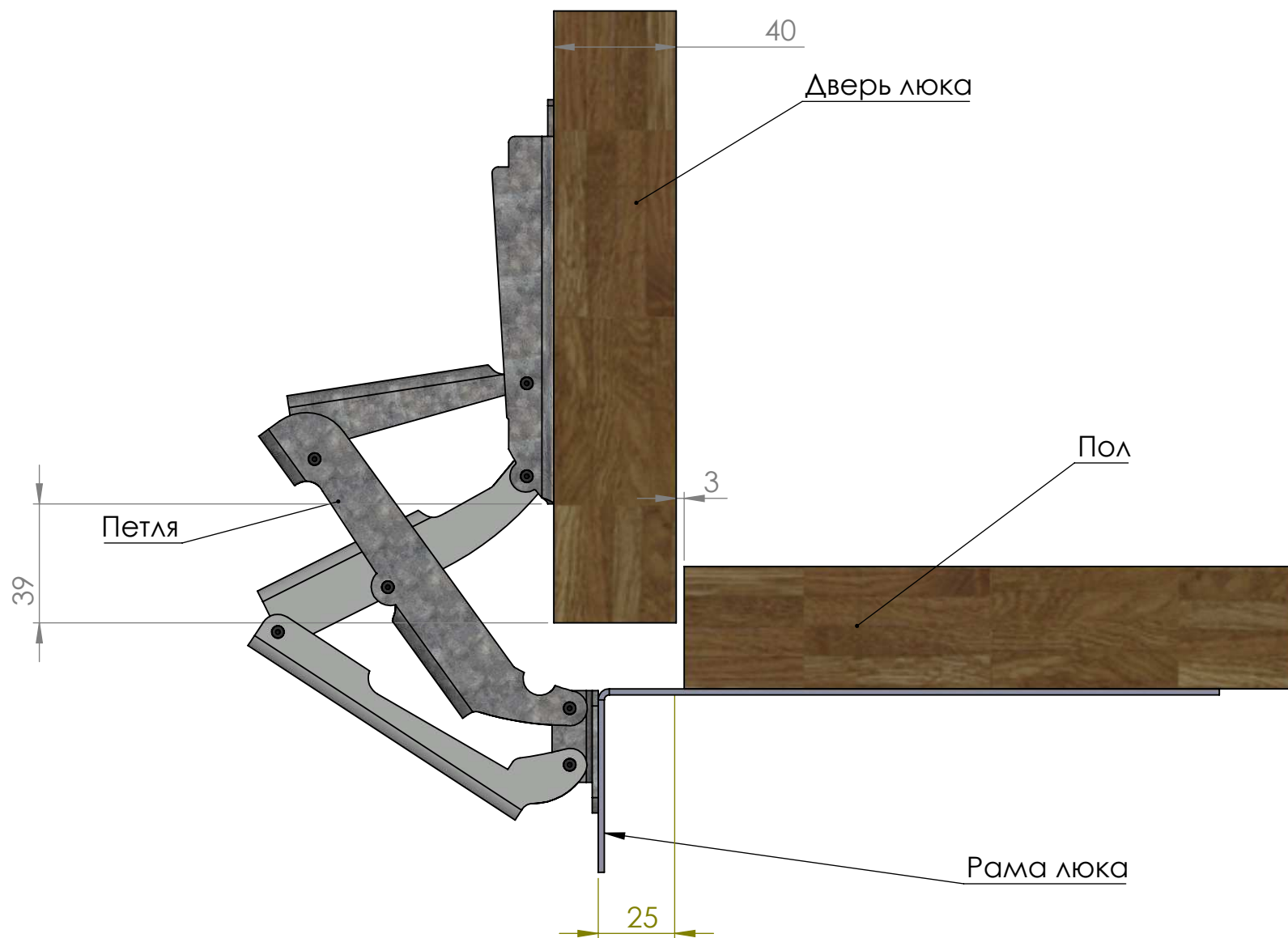


75 градусов

Схема движения петли
Трансформер 146-70-52-155.МЗ

Такая конфигурация установки петель в люк обеспечивает наилучшие характеристики:

1. Выступание края двери за петлю 25 мм (39 мм от дверного фланца),
2. Толщина двери с отделкой до 40 мм
3. Межплиточный зазор 3 мм



90 градусов